

VX 40 - VX 65

Electrobombas sumergibles

VORTEX

-  Aguas cargadas
-  Utilizo civil
-  Utilizo industrial



CAMPO DE PRESTACIONES

- Caudal hasta **1500 l/min** (90 m³/h)
- Altura manométrica hasta **26 m**

LIMITES DE UTILIZO

- Profundidad de utilizo hasta **10 m** bajo el nivel del agua (con cable de alimentación de longitud adecuada)
- Temperatura máxima del fluido hasta **+40 °C**
- Pasaje máximo de cuerpos sólidos en suspensión:
 - hasta **Ø 40 mm** para VX /40
 - hasta **Ø 65 mm** para VX /65
- Para servicio continuo nivel mínimo de inmersión:
 - **450 mm** para VX /40
 - **500 mm** para VX /65

EJECUCION Y NORMAS DE SEGURIDAD

- Cable de alimentación de longitud **10 m**
- Interruptor con flotador externo y cuadro eléctrico para la versión monofásica

EN 60335-1
IEC 60335-1
CEI 61-150

EN 60034-1
IEC 60034-1
CEI 2-3



CERTIFICACIONES

Empresa con sistema de gestión certificado DNV
ISO 9001: CALIDAD



UTILIZOS E INSTALACIONES

Las bombas de la serie **VX 40** y **VX 65**, fabricadas en acero inoxidable y en hierro fundido de gran espesor, excepcional robustez, resistente a la abrasión y durabilidad en el tiempo, están equipadas con impulsor de tipo VORTEX, por lo tanto aptas para el drenaje de **aguas cargadas, inmundas, de desecho, aguas mixtas con lodo, fangos pútridos**. Son indicadas para la instalación en saneamientos, tuneles, excavaciones, canales, estacionamientos subterráneos, etc.

PATENTES - MARCAS - MODELOS

- Patente Pendiente

EJECUCION BAJO PEDIDO

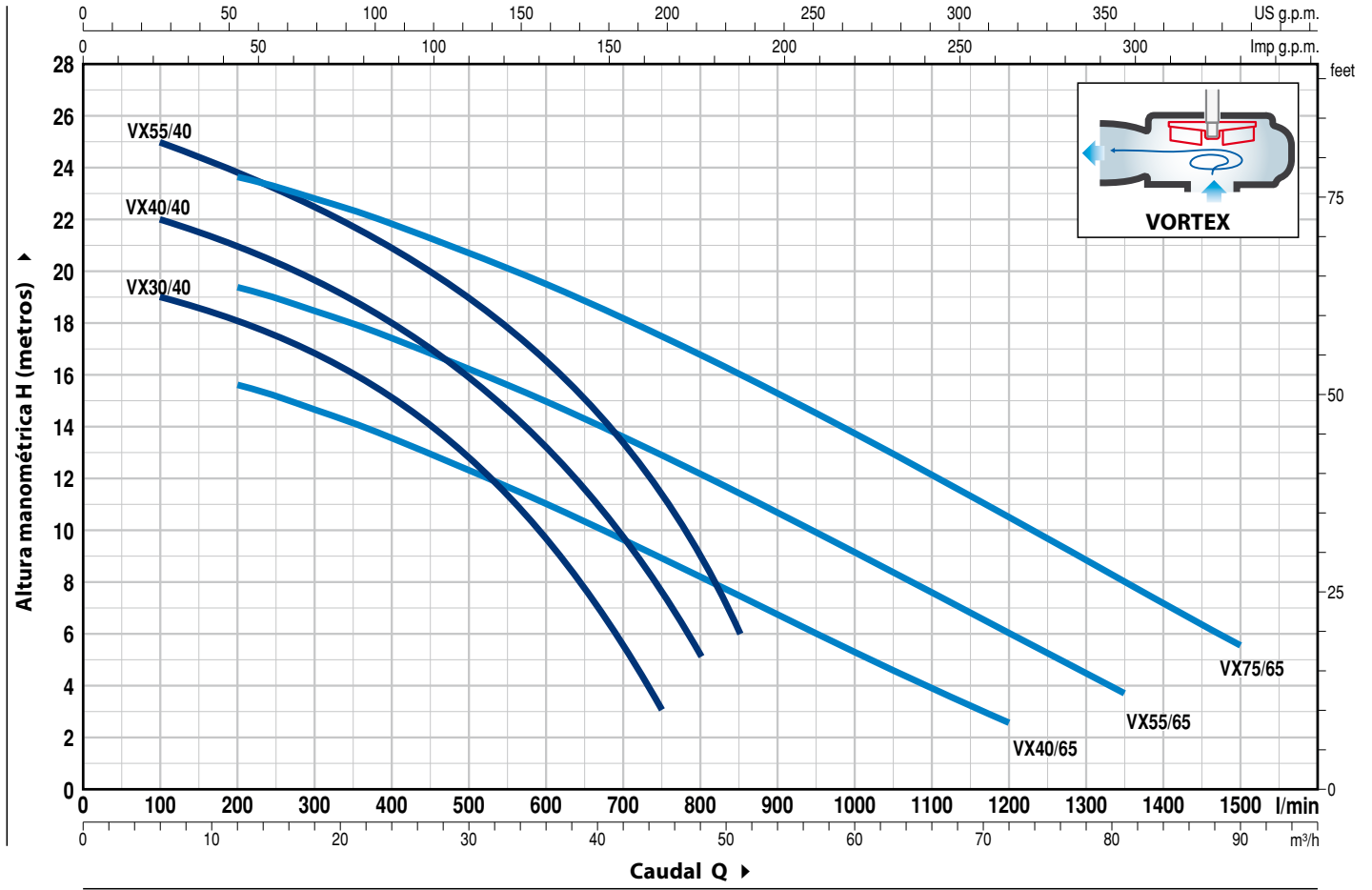
- Electrobombas monofásicas sin interruptor y flotador externo
- Otros voltajes o frecuencia 60 Hz

GARANTIA

2 años según nuestras condiciones generales de venta

CURVAS Y DATOS DE PRESTACIONES

50 Hz n= 2900 min⁻¹



MODELO		POTENCIA (P ₂)		Q	H metros														
Monofásica	Trifásica	kW	HP		m ³ /h	0	6	12	24	36	45	48	51	60	72	81	90		
				l/min	0	100	200	400	600	750	800	850	1000	1200	1350	1500			
VXm 30/40	VX 30/40	2.2	3	H metros	20	19	18	15	9.6	3									
-	VX 40/40	3	4		23	22	21	18	13	7.5	5								
-	VX 55/40	4	5.5		26	25	23.8	21	16.5	11.5	9	6							
-	VX 40/65	3	4		17	-	15.6	13.5	11	9	8.2	7.5	5.3	2.5					
-	VX 55/65	4	5.5		20.7	-	19.4	17.5	15	13	12	11.4	9.1	6	3.7				
-	VX 75/65	5.5	7.5		24.8	-	23.6	21.8	19.5	17.5	16.8	16	13.7	10.5	8	5.5			

Q = Caudal H = Altura manométrica total

Tolerancia de las curvas de prestación según EN ISO9906 Grado 3B.

POS. COMPONENTE CARACTERISTICAS CONSTRUCTIVAS

1	CUERPO BOMBA	Hierro fundido con tratamiento de cataforesis con boca roscada ISO 228/1			
2	RODETE	De tipo VORTEX en hierro fundido con tratamiento con cataforesis			
3	CAJA PORTAMOTOR	Acero inoxidable AISI 304			
4	TAPA MOTOR	Hierro fundido con tratamiento de cataforesis			
5	EJE MOTOR	Acero inoxidable AISI 431			
6	DOBLE SELLO MECANICO EN EL EJE CON CAMARA DE ACEITE INTERCALADA				
	Sello	Eje	Posición	Materiales	
	Modelo	Diámetro		Anillo fijo	Anillo móvil
	ED560-25	Ø 25 mm	Lado motor	Carburo de silicio	Grafito
			Lado bomba	Carburo de silicio	Carburo de silicio
7	RODAMIENTOS	6306 ZZ C3 / 6304 ZZ C3			

8 MOTOR ELECTRICO

VXm 40: monofásica 220-230 V - 50 Hz

VX 40: trifásica 400 V - 50 Hz
con protección térmica incorporada en el bobinado

- Aislamiento: clase F
- Protección: IP X8

11 CABLE DE ALIMENTACIÓN

De tipo "H07 RN-F"

Longitud estándar 10 metros

12 INTERRUPTOR CON FLOTADOR EXTERNO

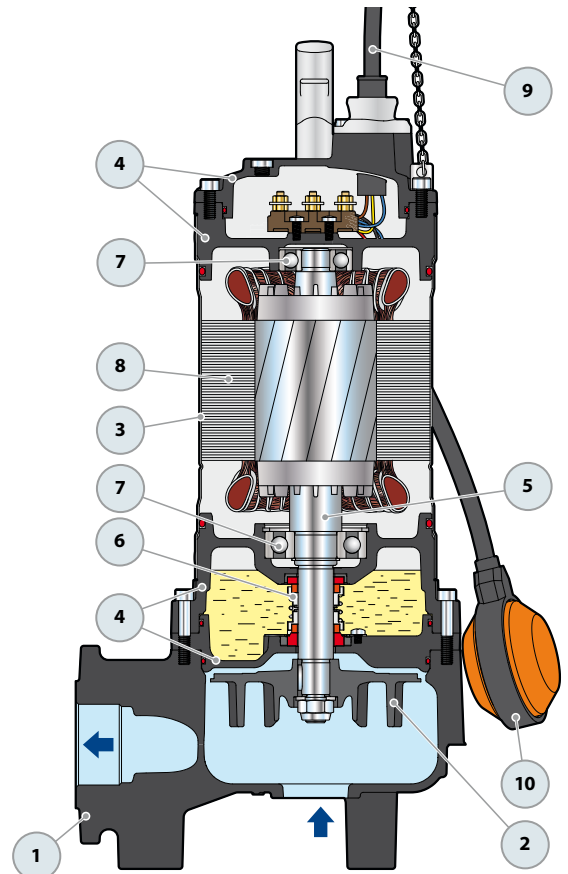
(sólo para versiones monofásicas)

11 CUADRO ELÉCTRICO

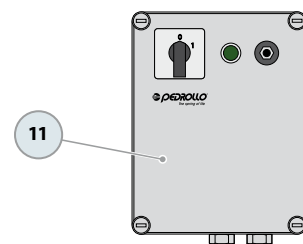
(sólo para versiones monofásicas)

Con salvamotor con rearme manual y con condensadores de arranque y de funcionamiento.

Electrobomba monofásica (220-230 V o 240 V)	Capacidad del condensador de funcionamiento	Capacidad del condensador de arranque
VXm 30/40	70 µF 450 VL	80 µF 450 VL



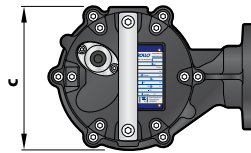
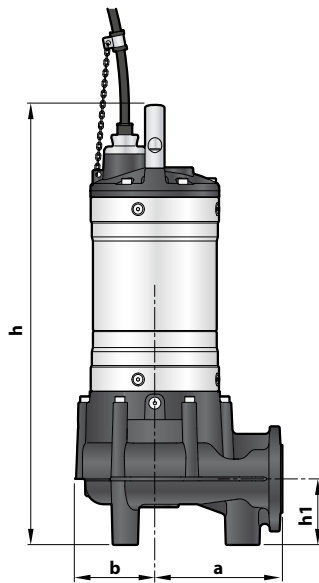
Dotación de serie



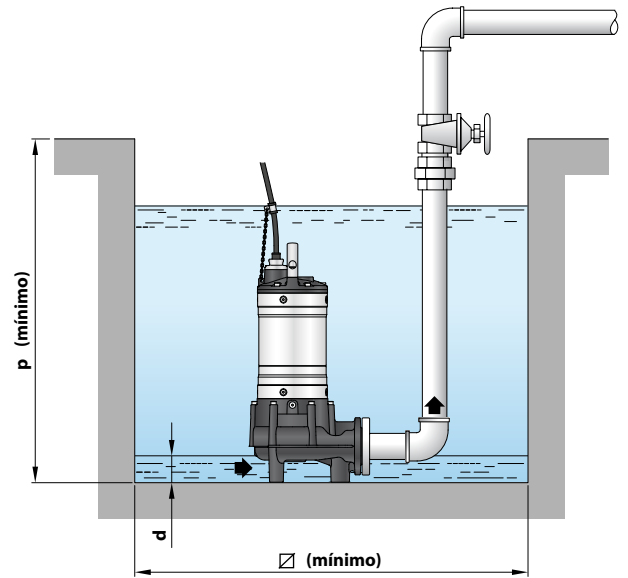
Cuadro eléctrico

(sólo para versiones monofásicas)

DIMENSIONES Y PESOS



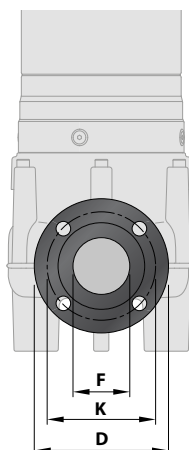
Instalación típica



MODELO		Paso de cuerpos sólidos	DIMENSIONES mm								kg	
Monofásica	Trifásica		a	b	c	h	h1	d	p	Ø	1~	3~
VXm 30/40	VX 30/40	Ø 40 mm	170	107	192	627/587	88	55	700	500	56.0	48.9
-	VX 40/40					587					-	49.0
-	VX 55/40					627					-	54.4

BRIDA DE LAS BOCA

MODELO		BRIDA DN	F	K mm	D mm	ORIFICIOS	
Monofásica	Trifásica					N°	Ø (mm)
VXm 30/40	VX 30/40	50 (PN6)	2"	110	140	4	14
-	VX 40/40						
-	VX 55/40						



CONSUMO EN AMPERIOS

MODELO	TENSION
Monofásica	230 V
VXm 30/40	15.5 A

MODELO	TENSION
Trifásica	400 V
VX 30/40	5.0 A
VX 40/40	5.8 A
VX 55/40	7.0 A

PALETIZADO

MODELO		GROUPAGE
Monofásica	Trifásica	n° bombas
VXm 30/40	VX 30/40	10
-	VX 40/40	10
-	VX 55/40	10

POS. COMPONENTE CARACTERISTICAS CONSTRUCTIVAS

1 CUERPO BOMBA Hierro fundido con tratamiento de cataforesis con boca roscada ISO 228/1

2 RODETE De tipo VORTEX en hierro fundido con tratamiento con cataforesis

3 CAJA PORTAMOTOR Acero inoxidable AISI 304

4 TAPA MOTOR Hierro fundido con tratamiento de cataforesis

5 EJE MOTOR Acero inoxidable AISI 431

6 DOBLE SELLO MECANICO EN EL EJE CON CAMARA DE ACEITE INTERCALADA

Sello Modelo	Eje Diámetro	Posición	Materiales		
			Anillo fijo	Anillo móvil	Elastómero
AR-27	Ø 27 mm	Lado motor	Carburo de silicio	Grafito	NBR
AR-25	Ø 25 mm	Lado bomba	Carburo de silicio	Carburo de silicio	NBR

7 RODAMIENTOS 6306 ZZ C3 / 6304 ZZ C3

8 MOTOR ELECTRICO

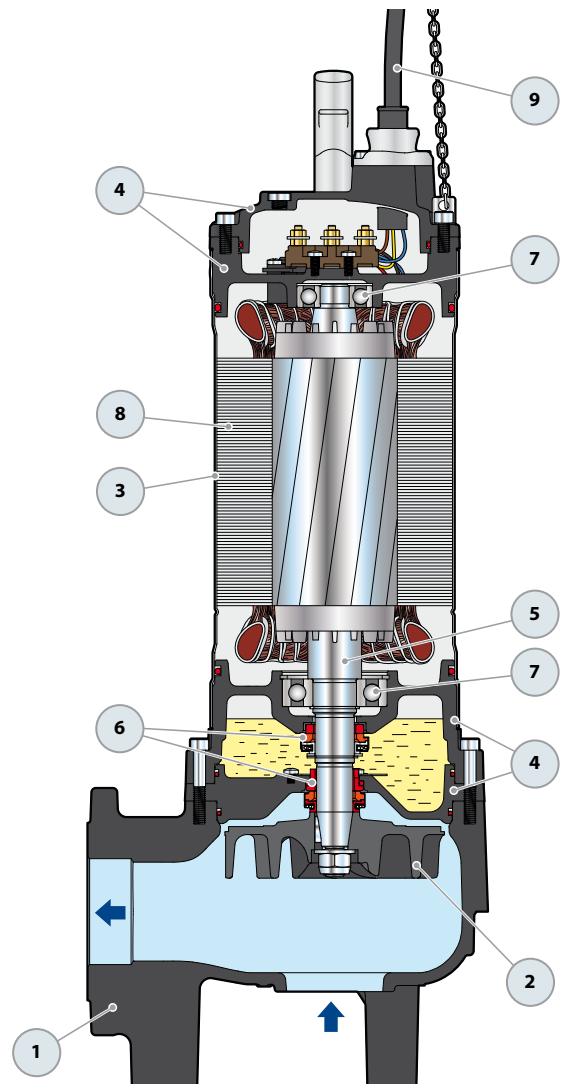
VX 65: trifásica 400 V - 50 Hz
con protección térmica incorporada en el bobinado

- Aislamiento: clase F
- Protección: IP X8

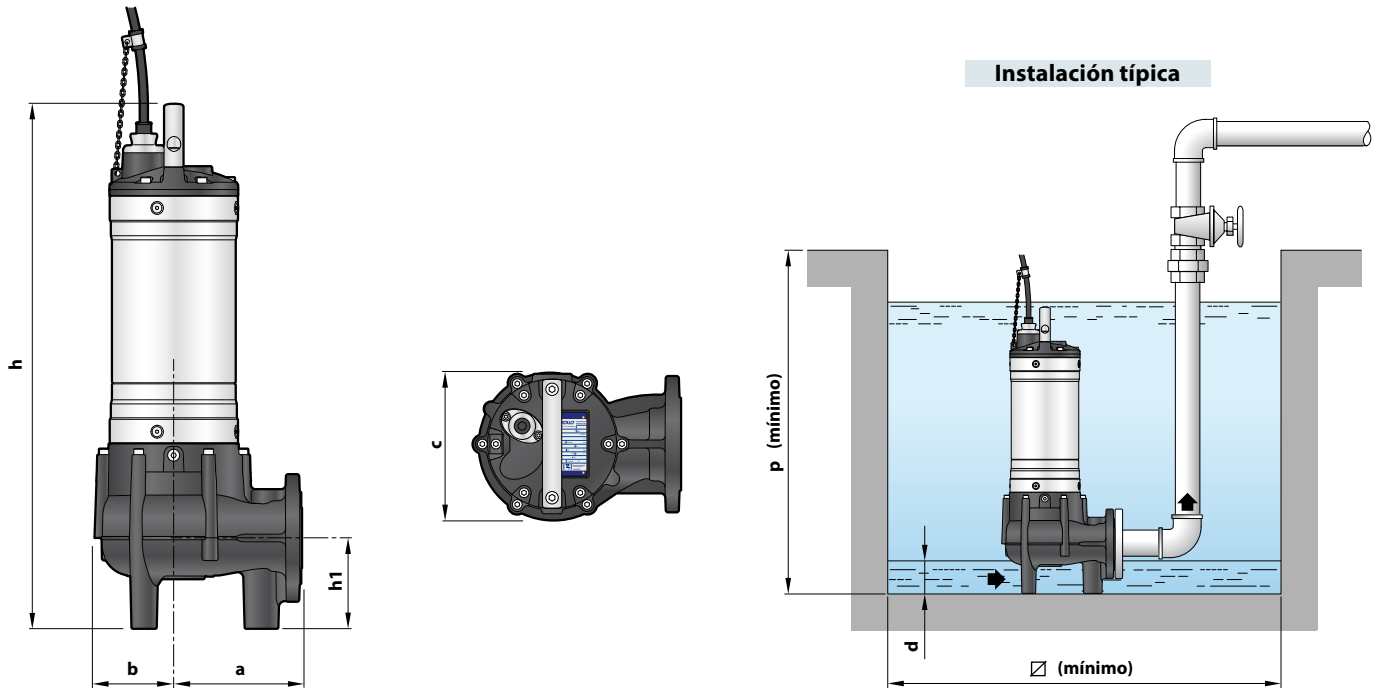
11 CABLE DE ALIMENTACIÓN

De tipo "H07 RN-F"

Longitud estándar 10 metros



DIMENSIONES Y PESOS



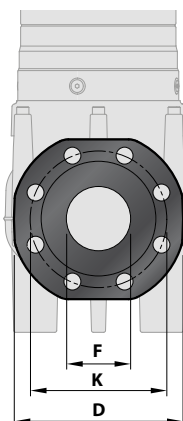
MODELO	Paso de cuerpos sólidos	DIMENSIONES mm								3~
		a	b	c	h	h1	d	p	Ø	
VX 40/65	Ø 65 mm	170	107	196	630	121	70	800	500	53.0
VX 55/65					670					54.0
VX 75/65					700					62.0

BRIDA DE LAS BOCA

MODELO	BRIDA DN	F	K mm	D mm	ORIFICIOS	
					N°	Ø (mm)
VX 40/65	65 (PN10)	2½"	145	185	4	18
VX 55/65						
VX 75/65						

CONSUMO EN AMPERIOS

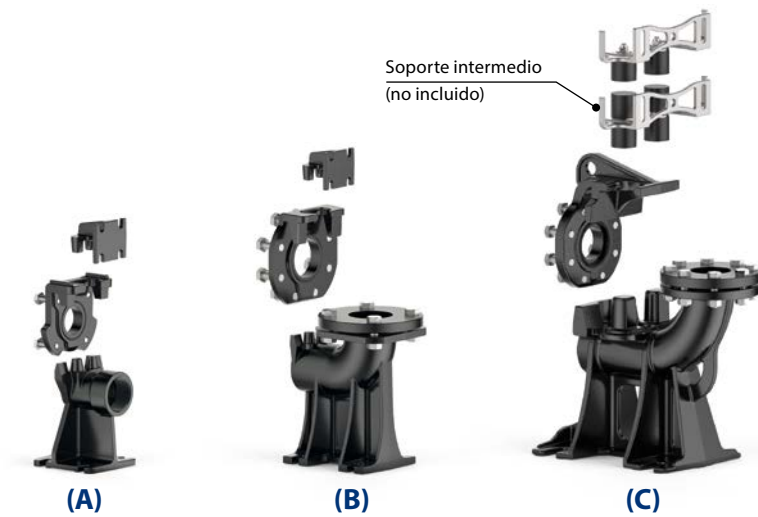
MODELO	TENSION
Trifásica	400 V
VX 40/65	6.2 A
VX 55/65	7.7 A
VX 75/65	12.7 A



PALETIZADO

MODELO	GROUPAGE
Trifásica	n° bombas
VX 40/65	12
VX 55/65	12
VX 75/65	12

KIT DE PIE DE ACOUPLE VX40 – VX65 – BC35



A) VERSIÓN CON BOCA DE IMPULSIÓN HORIZONTAL Y TUBO GUÍA DE ¾"

Para electrobombas tipo	CÓDIGO	DN
VX /40	ASSPVX40	2"

Kit preparado con:

- pie de acoplamiento
- guía de deslizamiento con tornillos y junta
- soporte para los tubos guía

B) VERSIÓN CON BOCA DE IMPULSIÓN VERTICAL Y TUBO GUÍA DE ¾"

Para electrobombas tipo	CÓDIGO	DN
VX /40	ASSPVX40V	2½"
VX /65, BC /35	ASSPVX653V	3"

Kit preparado con:

- pie de acoplamiento completo de contrabrida
- guía de deslizamiento con tornillos y junta
- soporte para los tubos guía

C) VERSIÓN CON BOCA DE IMPULSIÓN VERTICAL Y TUBO GUÍA DE 2"

Para electrobombas tipo	CÓDIGO	DN
VX /65, BC /35	ASSPVX65V	3"

Kit preparado con:

- pie de acoplamiento completo de contrabrida
- guía de deslizamiento con tornillos y junta
- soporte para los tubos guía

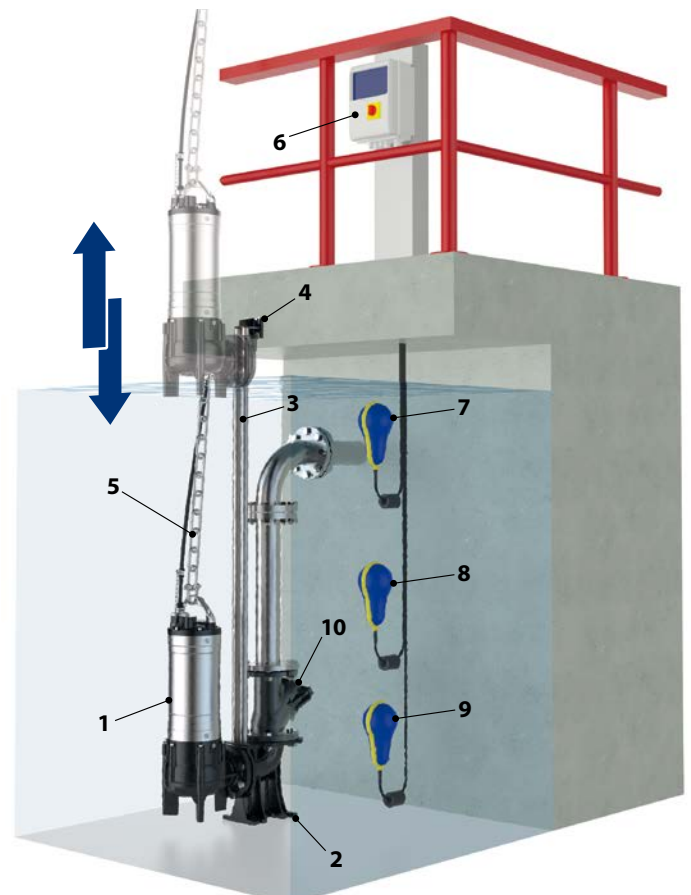
TUBO GUÍA (acero inoxidable AISI 304)

Para electrobombas tipo	CÓDIGO	Ø
VX /40, VX /65, BC /35	54SARTG005	¾"
VX /65, BC /35	54SARTG006	2"

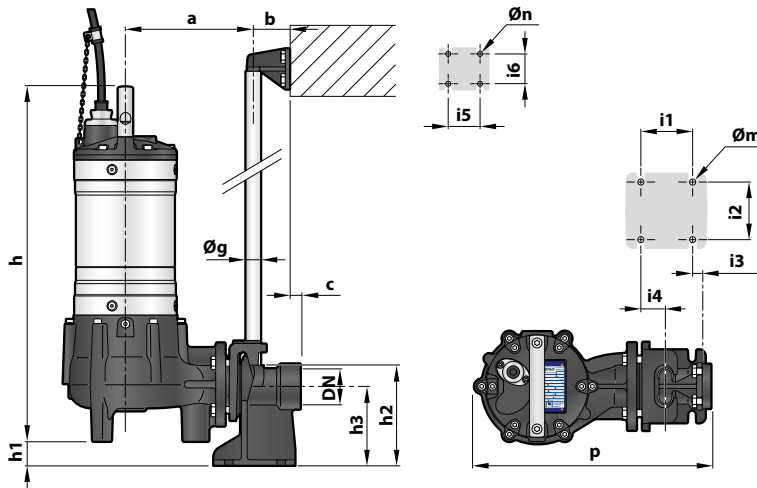
Longitud máxima del tubo guía: 6 metros

INSTALACIÓN TÍPICA

1. Electrobombas
2. Pie de acoplamiento
3. Tubo guía
4. Soporte para los tubos guía
5. Cadena de elevación
6. Cuadro eléctrico
7. Flotador de alarma
8. Flotador de arranque
9. Flotador de parada
10. Válvula de retención

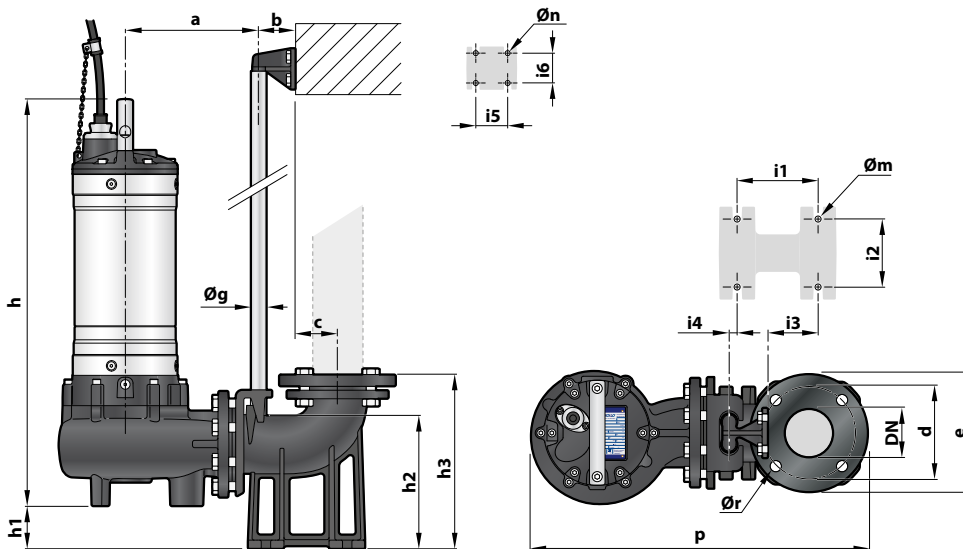


DIMENSIONES (Versión con boca de impulsión horizontal)



MODELO		Paso de cuerpos sólidos mm	BOCA DN	DIMENSIONES mm																
Monofásica	Trifásica			a	b	c	p	h	h1	h2	h3	i1	i2	i3	i4	i5	i6	Øg	Øm	Øn
VXm 30/40	VX 30/40	Ø 40	2"	214	59	19	398	587	42	165	130	85	94	14	40	50	48	¾"	12	11
-	VX 40/40							627												
-	VX 55/40							627												

DIMENSIONES (Versión con boca de impulsión vertical)



Versión con tubos guía de ¾"

MODELO		Paso de cuerpos sólidos mm	BOCA DN	DIMENSIONES mm																			
Monofásica	Trifásica			a	b	c	d	e	p	h	h1	h2	h3	i1	i2	i3	i4	i5	i6	Øg	Øm	Øn	Ør
VXm 30/40	VX 30/40	Ø 40	2½"	210	61	52	125	165	511	587	40	164	216	120	72	62	3	50	48	¾"	14	11	18
-	VX 40/40									627													
-	VX 55/40									627													
-	VX 40/65	Ø 65	3"	213	61	69	150	190	537	630	48	216	280	130	112	84	15	50	48	¾"	14	11	18
-	VX 55/65									670													
-	VX 75/65									700													
-	BC 40/35	Ø 35	3"	231	61	69	150	190	550	595	69	216	280	130	112	84	15	50	48	¾"	14	11	18
-	BC 55/35									635													
-	BC 75/35									665													

Versión con tubi guida da 2"

-	VX 40/65	Ø 65	3"	319	85	95	160	200	697	630	86	259	392	250	150	30	136	50	186	2"	24	13.5	18
-	VX 55/65									670													
-	VX 75/65									700													
-	BC 40/35	Ø 35	3"	319	85	95	160	200	710	595	107	259	392	250	150	30	136	50	186	2"	24	13.5	18
-	BC 55/35									635													
-	BC 75/35									665													